

# COMPRESSORI-ASPIRATORI A CANALE LATERALE

# SIDE CHANNEL COMPRESSORS AND VACUUM PUMPS

SC401MF

## SC401MF0.85T – SC401MF0.85M SC401MF1.3T – SC401MF1.3M



Costruiti secondo il principio dei canali laterali, funzionano sia in aspirazione sia in compressione e sono progettati per lavorare a servizio continuo. Realizzato in alluminio pressofuso garantisce la massima robustezza e maneggevolezza. Non occorre lubrificazione in quanto non c'è contatto tra le parti statiche e rotanti. Particolari silenziosi contribuiscono ad ottenere un elevato livello di silenziosità.

Construction of the ring blowers fans is based on the lateral ducts principle. The blowers can operate as either exhaust or compression fans and are designed for continuous service. The device is assembled directly on the motor shaft; all the rotating parts are dynamically balanced to ensure absolute absence of vibration. Full die-cast aluminium construction for maximum sturdiness and ease of handling.



Curve Curva n.	Model Modello n.	Frequency Frequenza (Hz)	Output power Potenza (kW)	Voltage Vtaggio (V)	Rated current Assorbimento (A)	Noise Rumorosità dB (A)	Weight Peso (Kg)
1	SC401MF0.85T	50	0.85	200-240 Δ 345-415Y	4.2 Δ/2.4Y	63	15
2	SC401MF0.85T	60	0.95	220-275 Δ 380-480Y	4.0 Δ/2.3Y	64	15
3	SC401MF1.3T	50	1.3	200-240 Δ 345-415Y	6.6 Δ/3.8Y	63	16
4	SC401MF1.3T	60	1.5	220-275 Δ 380-480Y	6.9 Δ/4.0Y	64	16
5	SC401MF0.85M	50	0.85	200-240V	5	63	16
6	SC401MF0.85M	60	0.95	200-240V	5.8	64	16
7	SC401MF1.3M	50	1.3	200-240V	7.3	63	17
8	SC401MF1.3M	60	1.5	200-240V	7.8	64	17

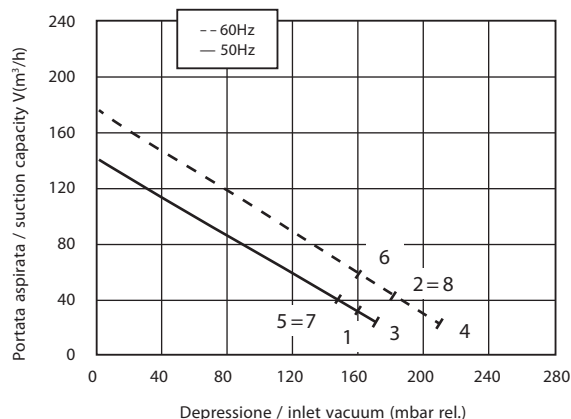


Emmecom s.r.l.

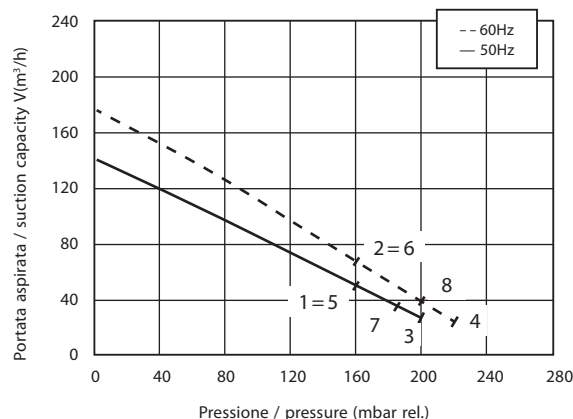
Via P. Nenni, 70  
20093 Cologno Monzese (MI)  
Tel. +39 02 25 33 300 (r.a.)  
Fax +39 02 27 307 908  
www.emmecomsrl.com  
sales@emmecomsrl.com



ASPIRAZIONE / EXHAUST



COMPRESSIONE / COMPRESSION



I valori di portata e pressione si intendono per il convogliamento dell'aria avente in aspirazione temperatura di 15°, densità di 1,23 kg/m³ e pressione a 1.013 mbar. La tolleranza di queste curve si intende del ±10%. I dati sopraindicati possono essere variati senza preavviso.

The characteristic data given here refer to the handling of gas with inlet temperature of 15° C, normal density of 1,23 kg/m³ and absolute pressure of 1.013 mbar. Tolerance of ±10%. The data may change without any notification.

a i r m o v i n g

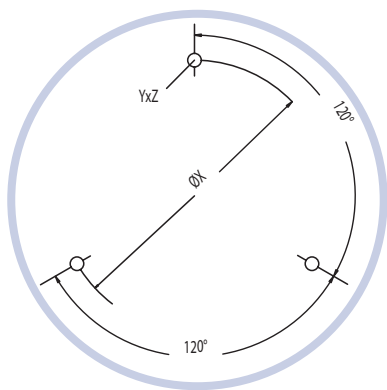
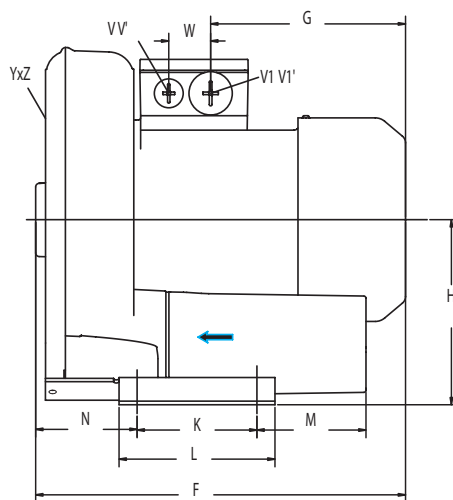
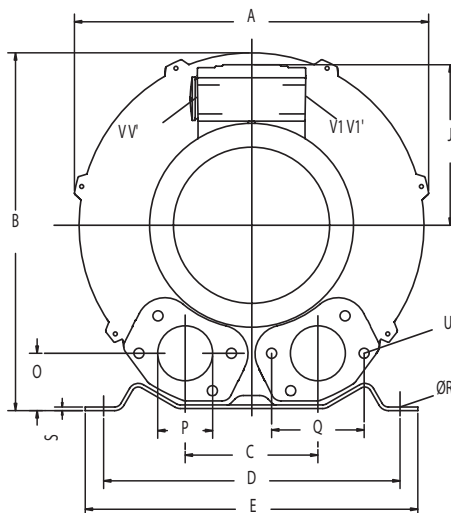
# COMPRESSORI-ASPIRATORI A CANALE LATERALE

SIDE CHANNEL  
COMPRESSORS AND  
VACUUM PUMPS



SC401MF0.85T – SC401MF0.85M  
SC401MF1.3T – SC401MF1.3M

Dimensioni / Dimensions = mm



Emmecom s.r.l.

Via P. Nenni, 70  
20093 Cologno Monzese (MI)

Tel. +39 02 25 33 300 (r.a.)  
Fax +39 02 27 307 908

www.emmecomsrl.com  
sales@emmecomsrl.com

	Phase Fase	A	B	C	D	E	F	G	H	J	K	L	M	N	O	P	Q	ØR	S	U	V	V'	V1	V1'	YzZ	X-holes X-fori	ØX
SC401MF0.85M	1	285	302	115	225	255	294	160	154	120	95	130	70	75	46	G1" ½	72	12	3	M6x19	M16x1.5	M25x1.5	M25x1.5	M16x1.5	M6x15	0°/120°/240°	Ø174
SC401MF1.3M	1	285	302	115	225	255	294	160	154	120	95	130	70	75	46	G1" ½	72	12	3	M6x19	M16x1.5	M25x1.5	M25x1.5	M16x1.5	M6x15	0°/120°/240°	Ø174
SC401MF0.85T	3	285	302	115	225	255	292	160	154	120	95	130	70	75	46	G1" ½	72	12	3	M6x19	M16x1.5	M25x1.5	M25x1.5	M16x1.5	M6x15	0°/120°/240°	Ø174
SC401MF1.3T	3	285	302	115	225	255	292	160	154	120	95	130	70	75	46	G1" ½	72	12	3	M6x19	M16x1.5	M25x1.5	M25x1.5	M16x1.5	M6x15	0°/120°/240°	Ø174