

# COMPRESSORI-ASPIRATORI A CANALE LATERALE

# SIDE CHANNEL COMPRESSORS AND VACUUM PUMPS

SC531MF

## SC531MF1.3T – SC531MF1.5M SC531MF1.5T – SC531MF2.2T



Costruiti secondo il principio dei canali laterali, funzionano sia in aspirazione sia in compressione e sono progettati per lavorare a servizio continuo. Realizzato in alluminio pressofuso garantisce la massima robustezza e maneggevolezza. Non occorre lubrificazione in quanto non c'è contatto tra le parti statiche e rotanti. Particolari silenziatori contribuiscono ad ottenere un elevato livello di silenziosità.

Construction of the ring blowers fans is based on the lateral ducts principle. The blowers can operate as either exhaust or compression fans and are designed for continuous service. The device is assembled directly on the motor shaft; all the rotating parts are dynamically balanced to ensure absolute absence of vibration. Full die-cast aluminium construction for maximum sturdiness and ease of handling.



Curve Curva n.	Model Modello n.	Frequency Frequenza (Hz)	Output power Potenza (kW)	Voltage Vtaggio (V)	Rated current Assorbimento (A)	Noise Rumorosità dB (A)	Weight Peso (Kg)
1	SC531MF1.3T	50	1.3	200-240 Δ/345-415 Y	6.6 D/3.8 Y	65	23
2	SC531MF1.3T	60	1.5	220-275 Δ/380-480 Y	6.9 D/4.0 Y	71	23
3	SC531MF1.5T	50	1.5	200-240 Δ/345-415 Y	7.5 D/4.3 Y	65	24
4	SC531MF1.5T	60	2.05	220-275 Δ/380-480 Y	7.6 D/4.4 Y	71	24
5	SC531MF2.2T	50	2.2	200-240 Δ/345-415 Y	9.7 D/5.6 Y	65	26
6	SC531MF2.2T	60	2.55	220-275 Δ/380-480 Y	10.3 D/6.0 Y	71	26
7	SC531MF1.5M	50	1.5	200-240V	10.4	65	26
8	SC531MF1.5M	60	1.75	200-240V	11.2	71	26



Emmecom s.r.l.

Via P. Nenni, 70  
20093 Cologno Monzese (MI)

Tel. +39 02 25 33 300 (r.a.)

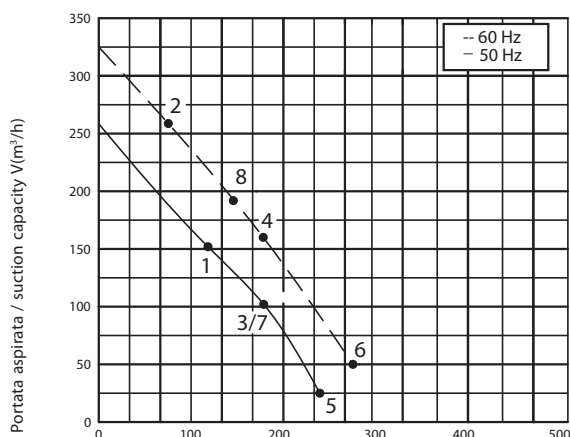
Fax +39 02 27 307 908

www.emmecomsrl.com

sales@emmecomsrl.com

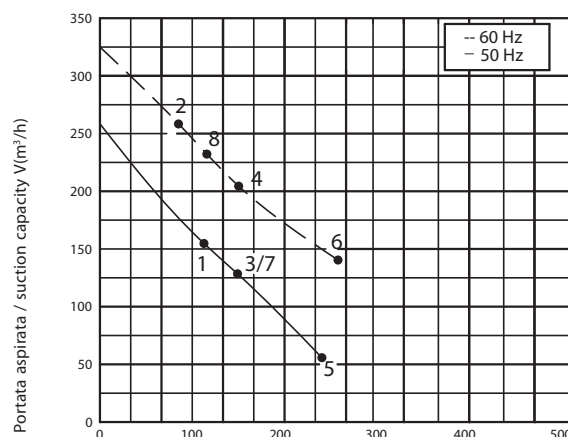


ASPIRAZIONE / EXHAUST



Depressione / inlet vacuum (mbar rel.)

COMPRESSIONE / COMPRESSION



Pressione / pressure (mbar rel.)

I valori di portata e pressione si intendono per il convogliamento dell'aria avente in aspirazione temperatura di 15°, densità di 1,23 kg/m³ e pressione a 1.013 mbar. La tolleranza di queste curve si intende del ±10%. I dati sopraindicati possono essere variati senza preavviso.

The characteristic data given here refer to the handling of gas with inlet temperature of 15° C, normal density of 1,23 kg/m³ and absolute pressure of 1.013 mbar. Tolerance of ±10%. The data may change without any notification.

a i r m o v i n g

# COMPRESSORI-ASPIRATORI A CANALE LATERALE

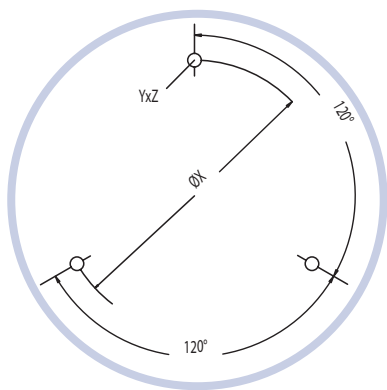
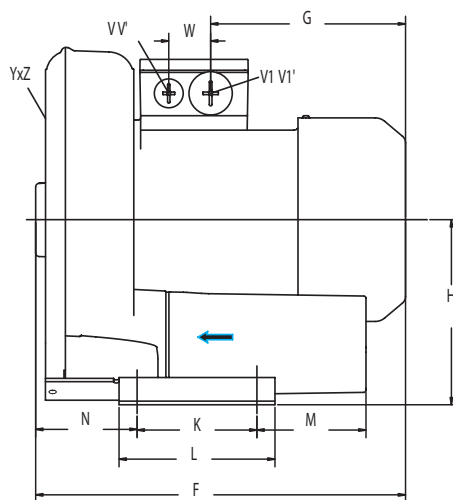
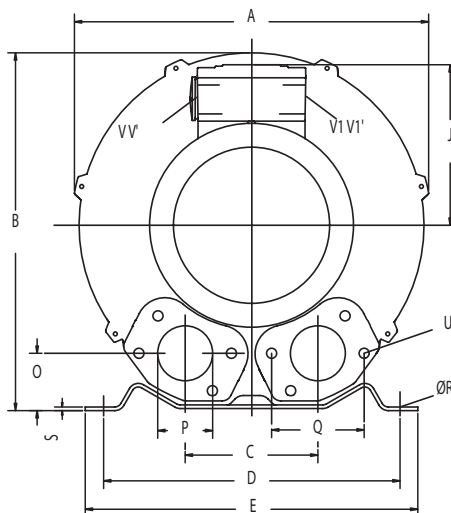
SIDE CHANNEL  
COMPRESSORS AND  
VACUUM PUMPS



SC531MF1.3T - SC531MF1.5M  
SC531MF1.5T - SC531MF2.2T



Dimensioni / Dimensions = mm



EmmeCom s.r.l.

Via P. Nenni, 70  
20093 Cologno Monzese (MI)

Tel. +39 02 25 33 300 (r.a.)  
Fax +39 02 27 307 908

www.emmeComsrl.com  
sales@emmeComsrl.com

	Phase Fase	A	B	C	D	E	F	G	H	J	K	L	M	N	O	P	Q	ØR	S	U	V	V'	V1	V1'	Yz	X-holes X-foresi	ØX
SC531MF1,5M	1	334	337	120	260	295	334	160	175	120	115	155	96	87	48	G2"	83	14	4	M8x17	M16x1.5	M25x1.5	-	-	M8x20	0°/120°/240°	200
SC531MF1,3T	3	334	337	120	260	295	334	160	175	120	115	155	96	87	48	G2"	83	14	4	M8x17	-	-	M25x1.5	M16x1.5	M8x20	0°/120°/240°	200
SC531MF1,5T	3	334	337	120	260	295	365	191	175	128	115	155	96	87	48	G2"	83	14	4	M8x17	-	-	M25x1.5	M16x1.5	M8x20	0°/120°/240°	200
SC531MF2,2T	3	334	337	120	260	295	365	191	175	128	115	155	96	87	48	G2"	83	14	4	M8x17	-	-	M25x1.5	M16x1.5	M8x20	0°/120°/240°	200