

COMPRESSORI-ASPIRATORI A CANALE LATERALE

SIDE CHANNEL COMPRESSORS AND VACUUM PUMPS

SC601MF

SC601MF2.2T – SC601MF3.0T SC601MF4.0T – SC601MF2.2M



Costruiti secondo il principio dei canali laterali, funzionano sia in aspirazione sia in compressione e sono progettati per lavorare a servizio continuo. Realizzato in alluminio pressofuso garantisce la massima robustezza e maneggevolezza. Non occorre lubrificazione in quanto non c'è contatto tra le parti statiche e rotanti. Particolari silenziosi contribuiscono ad ottenere un elevato livello di silenziosità.

Construction of the ring blowers fans is based on the lateral ducts principle. The blowers can operate as either exhaust or compression fans and are designed for continuous service. The device is assembled directly on the motor shaft; all the rotating parts are dynamically balanced to ensure absolute absence of vibration. Full die-cast aluminium construction for maximum sturdiness and ease of handling.



Curve Curva n.	Model Modello n.	Frequency Frequenza (Hz)	Output power Potenza (kW)	Voltage Vtaggio (V)	Rated current Assorbimento (A)	Noise Rumorosità dB (A)	Weight Peso (Kg)
1	SC601MF2.2T	50	2.2	200-240 Δ 345-415Y	10 Δ/5.6Y	69	29
2	SC601MF2.2T	60	2.55	220-275 Δ 380-480Y	10.3 Δ/6.5Y	72	29
3	SC601MF3.0T	50	3	200-240 Δ 345-415Y	12.5 Δ/7.2Y	69	34
4	SC601MF3.0T	60	3.45	220-275 Δ 380-480Y	12.5 Δ/7.3Y	72	34
5	SC601MF4.0T	50	4	345-415 Δ 600-720Y	10 Δ/5.2Y	69	42
6	SC601MF4.0T	60	4.6	380-480 Δ 660-720Y	10.4 Δ/6.0Y	72	42
7	SC601MF2.2M	50	2.2	200-240V	12.8	72	29
8	SC601MF2.2M	60	2.55	200-240V	12.8	74	29



Emmecom s.r.l.

Via P. Nenni, 70
20093 Cologno Monzese (MI)

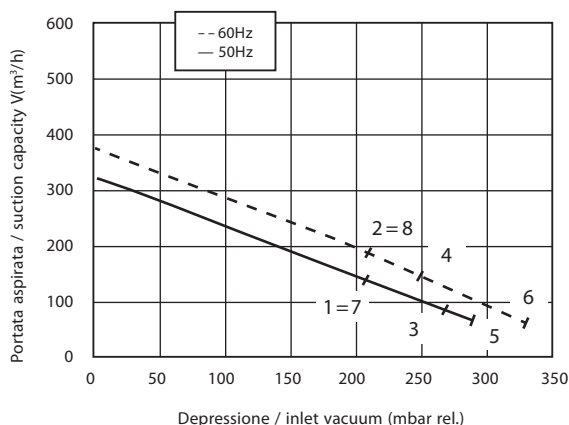
Tel. +39 02 25 33 300 (r.a.)

Fax +39 02 27 307 908

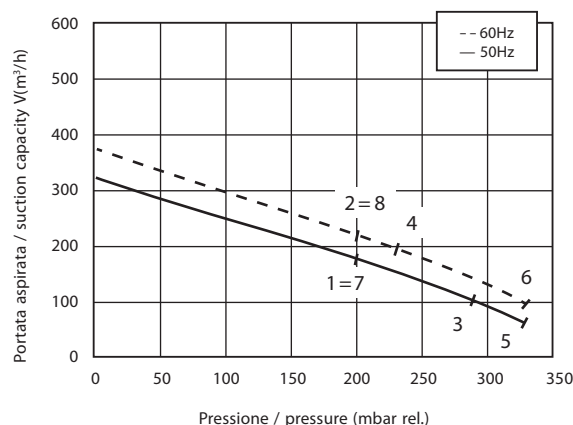
www.emmecomsrl.com

sales@emmecomsrl.com

ASPIRAZIONE / EXHAUST



COMPRESSIONE / COMPRESSION



I valori di portata e pressione si intendono per il convogliamento dell'aria avente in aspirazione temperatura di 15°, densità di 1,23 kg/m³ e pressione a 1.013 mbar. La tolleranza di queste curve si intende del ±10%. I dati sopraindicati possono essere variati senza preavviso.

The characteristic data given here refer to the handling of gas with inlet temperature of 15° C, normal density of 1,23 kg/m³ and absolute pressure of 1.013 mbar. Tolerance of ±10%. The data may change without any notification.

a i r m o v i n g

COMPRESSORI-ASPIRATORI A CANALE LATERALE

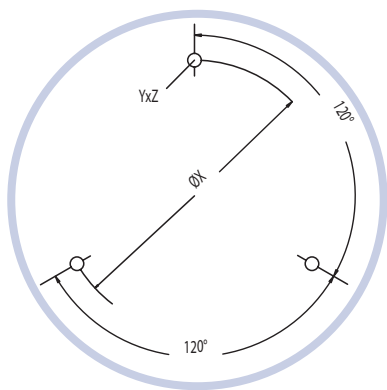
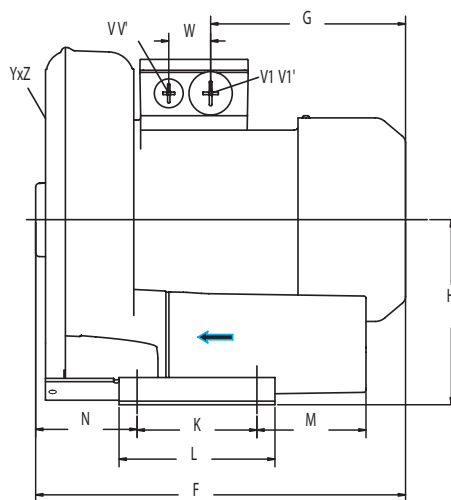
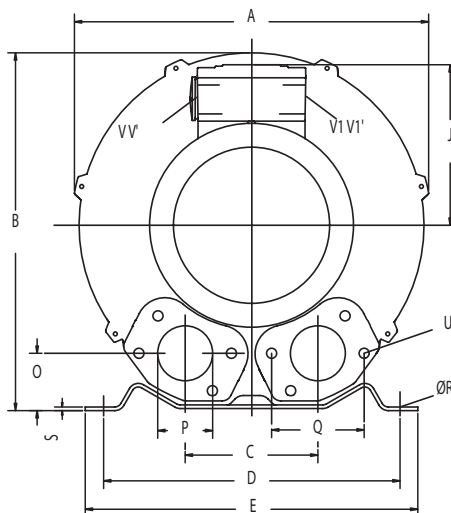
SIDE CHANNEL
COMPRESSORS AND
VACUUM PUMPS



SC601MF2.2T - SC601MF3.0T
SC601MF4.0T - SC601MF2.2M



Dimensioni / Dimensions = mm



Emmecom s.r.l.

Via P. Nenni, 70
20093 Cologno Monzese (MI)

Tel. +39 02 25 33 300 (r.a.)
Fax +39 02 27 307 908

www.emmecomsrl.com
sales@emmecomsrl.com

	Phase Fase	A	B	C	D	E	F	G	H	J	K	L	M	N	O	P	Q	ØR	S	U	V	V'	V1	V1'	YzZ	X-holes X-foresi	ØX
SC601MF2.2T	3	382	384	125	290	325	377	191	197	128	140	180	84	109	54	G2"	83	15	4.5	M8x17	M25x1.5	M16x1.5	M25x1.5	M16x1.5	M10x20	0°/120°/240°	Ø240
SC601MF3.0T	3	382	384	125	290	325	409	188	197	135	140	180	84	109	54	G2"	83	15	4.5	M8x17	M32x1.5	M32x1.5	M32x1.5	M32x1.5	M10x20	0°/120°/240°	Ø240
SC601MF4.0T	3	382	384	125	290	325	432	209	197	148	140	180	84	109	54	G2"	83	15	4.5	M8x17	M32x1.5	M32x1.5	M32x1.5	M32x1.5	M10x20	0°/120°/240°	Ø240
SC601MF2.2M	1	382	384	125	290	325	404	218	197	128	140	180	84	109	54	G2"	83	15	4.5	M8x17	M25x1.5	M16x1.5	M25x1.5	M16x1.5	M10x20	0°/120°/240°	Ø240