



# Vestavné dmychadlo OEM assembly pump

MK-10 / MK-10-12V / MK-10-24V

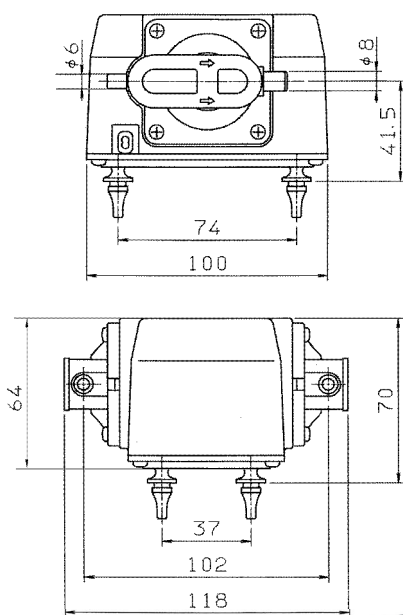
## Vlastnosti výrobků

- Možné vytvoření tlaku a vakua (volitelné)
- Kompaktní provedení
- Vestavné dmychadlo bez vnějšího krytu

## Product characteristics

- Pressure and vacuum (optional) possible
- Compact design
- OEM assembly pump without overall cover

## Rozměry / Dimensions



**POZOR! / ATTENTION!**

**Na objednávku  
Only for order**

Standardní dodávka je provedena pouze jako tlakové dmychadlo. Uveďte prosím ve své objednávce, pokud byste rádi používali model jako vývěvu (je třeba provést přestavbu).

This model is offered in standard design only as a pressure pump. Please advise when ordering if you would like it as a vacuum version (rebuilding required).

## Technické údaje / Technical data

Model / Model		Vakuum Vacuum	MK-10	MK-10-12V	MK-10-24V	
Objemový průtok <sup>1)</sup> / Air flow <sup>1)</sup>	l/min	0 mbar	0 mbar rel	20	20	20
		50 mbar	- 50 mbar rel	15	15	15
		100 mbar	- 100 mbar rel	11	11	11
		150 mbar	- 150 mbar rel	6	6	6
Napětí <sup>2)</sup> / Voltage <sup>2)</sup>	V		230	12 <sup>3)</sup>	24 <sup>3)</sup>	
Příkon / Power consumption	W	100 mbar	7-8			
Hlučnost / Noise level	dB(A)		38			
Rozměry / Dimensions	mm	d x š x v / L x W x H	118 x 100 x 70			
Přípojovací hadice / Connection	mm	Ø vnější / Ø outside	6/8			
Čistá hmotnost / Net weight	kg		0.7			

<sup>1)</sup> Skutečný výkon se může lišit až o +/- 10 % od uvedených hodnot

<sup>2)</sup> Pneumatické údaje neodpovídají směšovacímu provozu (tzn. podtlak na vstupní straně / přetlak na výstupní straně)

<sup>3)</sup> Pověšměte si prosím: Napětí MK-10-12V a MK-10-24V je střídavé.

<sup>4)</sup> Hodnoty při 50 Hz

<sup>1)</sup> Product performance may vary +/- 10% from performance curves

<sup>2)</sup> The pneumatic values do not correspond for mixed operation, i. e. with both vacuum on the suction port and pressure on the outlet

<sup>3)</sup> Please note: voltage of MK-10-12V and MK-10-24V is AC

<sup>4)</sup> Values at 50 Hz

## Výkonové údaje / Performance data

Optimální oblast použití / Optimal operating span

