



Vestavné dmychadlo OEM assembly pump SV-30 / SV-50

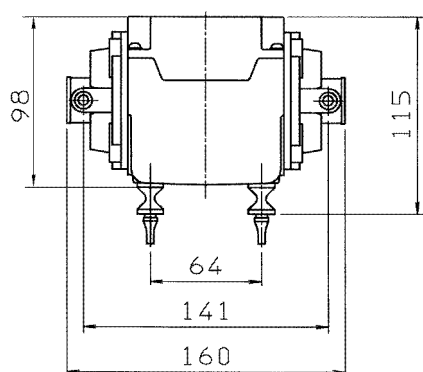
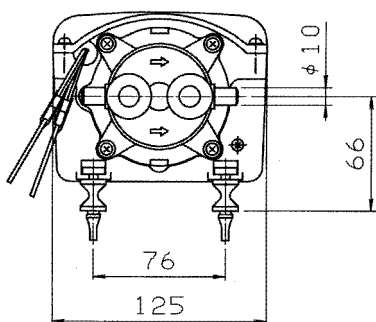
Vlastnosti výrobků

- Možné vytvoření tlaku a vakua (volitelné)
- Kompaktní provedení
- Vestavné dmychadlo bez vnějšího krytu

Product characteristics

- Pressure and vacuum possible
- Compact design
- OEM assembly pump without overall cover

Rozměry / Dimensions



POZOR! / ATTENTION!
Na objednávku
Only for order

Technické údaje / Technical data

Model / Model		Vakuum	SV-30	SV-50	
Objemový průtok ¹⁾ / Air flow ¹⁾	l/min	0 mbar	0 mbar rel	60	75
		50 mbar	- 50 mbar rel	50	70
		100 mbar	- 100 mbar rel	40	60
		150 mbar	- 150 mbar rel	30	50
		200 mbar	- 200 mbar rel	20	40
Napětí ²⁾ / Voltage ²⁾	V		230		
Příkon / Power consumption	W	180 mbar	27	53	
Hlučnost / Noise level	dB(A)		46	49	
Rozměry / Dimensions	mm	d x š x v / L x W x H	160 x 125 x 115		
Přípojovací hadice / Connection	mm	Ø vnější / Ø outside	10		
Čistá hmotnost / Net weight	kg		2.5		

- ¹⁾ Skutečný výkon se může lišit až o +/- 10 % od uvedených hodnot
²⁾ Pneumatické údaje neodpovídají směšovacímu provozu (tzn. podtlak na vstupní straně / přetlak na výstupní straně)
³⁾ Hodnoty při 50 Hz

- ¹⁾ Product performance may vary +/- 10% from performance curves
²⁾ The pneumatic values do not correspond for mixed operation, i. e. with both vacuum on the suction port and pressure on the outlet
³⁾ Values at 50 Hz

Výkonové údaje / Performance data

■ Optimální oblast použití / Optimal operating span

