



Phoe-niX Serie

Phoe-niX series

MKC-510V

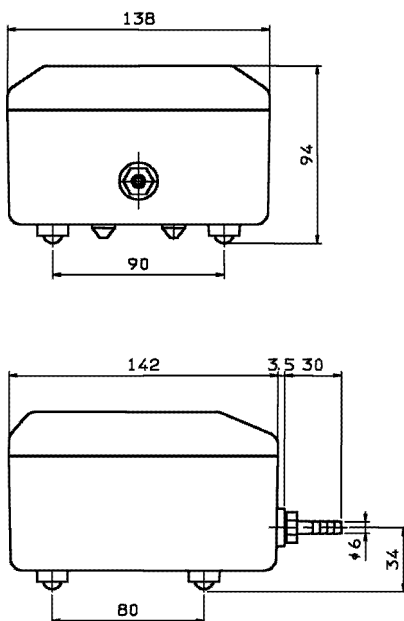
Produktmerkmale

- Schlauchstück und Luftverteiler im Lieferumfang

Product characteristics

- Connecting hose and air distributor included in delivery

Abmessungen / Dimensions



Technische Daten / Technical data

| Modell / Model | MKC-510V | | |
|---|----------|------------------------|------------------|
| Volumenstrom ¹⁾ / Air flow ¹⁾ | l/min | 0 mbar | 20 |
| | | 50 mbar | 15 |
| | | 100 mbar | 11 |
| | | 150 mbar | 6 |
| Spannung ²⁾ / Voltage ²⁾ | VAC | | 230 |
| Leistungsaufnahme / Power consumption | W | 100 mbar | 9 |
| Geräuschpegel / Noise level | dB(A) | | 30 |
| Abmessungen / Dimensions | mm | L x B x H L x W x H | 175.5 x 138 x 94 |
| Schlauchanschluss / Connection | mm | Ø außen Ø outside | 6 |
| Nettogewicht / Net weight | kg | | 1.2 |


¹⁾ Die tatsächliche Leistung kann bis zu +/- 10% von den Angaben abweichen

²⁾ Werte bei 50 Hz

¹⁾ Product performance may vary +/- 10% from performance curves

²⁾ Values at 50 Hz

Leistungsdaten / Performance data

 Optimaler Einsatzbereich / Optimal operating span

